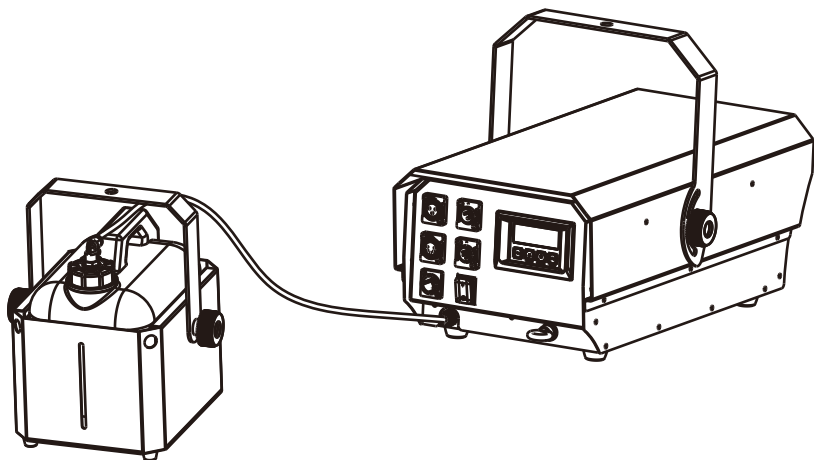


**TOPCAT**<sup>®</sup>  
HIGH-END EFFECTS



## **H-IP3000** 說明書

防雨高速双管烟机

广州 迪杰帕尔<sup>®</sup> 电子科技有限公司

# 1 前言

## 1.1 包装内容




- H-IP3000 机器 × 1
- 电源线 × 1
- 油桶 × 1
- 油桶吊篮 × 1
- 10 米油管 × 1
- 保修卡 × 1
- 说明书 × 1

## 1.2 包装开拆

收到机器后，请小心拆开包装箱，检查所有内容，以确保所有零配件都齐全并处于良好的状态。

如果外包装及任何部件因运输过程出现损坏或缺少，请立即联络承运商或经销商，并以原包装退回。

## 1.3 标识符号

符号	含义
	<b>注意</b> 关于安装，配置或操作的关键信息。不遵循此说明可能会使机器无法工作，对机器造成损坏，或对操作人员造成伤害。
	<b>重要</b> 关于安装或配置的重要信息。如果不了解此信息，机器可能无法正常工作。
	<b>信息</b> 有用的信息。

## 1.4 免责声明

本说明书包含的信息和规格如有更改，恕不另行通知。DJPOWER 对任何错误或遗漏不承担任何责任，并保留随时修改或修订本手册的权利。

Copyright © 2022 DJPOWER 版权所有。

## 1.5 安全须知

本安全须知包含有关该机器的安装、使用和维护的重要信息，请在使用机器前认真阅读。

### 1.5.1 个人安全

- 请配合接地型插座，以避免触电的危险。
- 操作过程中请勿触摸机器的外壳，因为它可能非常热。
- **机器喷口在运行期间非常高温，请勿触摸。**
- **请勿让儿童接触机器！**

## 1.5.2 注意事项

- 本机器室内外均可使用，但请勿将机器浸入水中。长期在户外使用，请做加强防护。
- 将产品从极端环境中转移（比如：寒冷干燥到温暖潮湿的转换），由此产生的冷凝水可能会引发触电的危险。为了避免此类故障的发生，连接电源之前，务必确保设备适应了周边的环境。操作时请确保机器周边没有易燃物品。
- 请勿将机器安装在易燃物品表面（油毡，地毯，木材，纸张，纸箱，塑料等）。
- 请始终将机器放置在通风良好的地方使用，机器周边应至少预留 50 厘米的空间。
- 悬挂使用时，始终使用安全绳缆将机器固定在紧固装置上。
- 确保机器外壳的通风孔不被堵塞，如有堵塞请及时清理。
- 烟雾油不能饮用，误饮时，如有任何不适请立即就医，若不慎接触眼睛，请以清水清洗。

## 1.5.3 电源和接线

- 接通电源前，请小心检查电源电压是否与机器额定电压相符。
- 确保电源线没有被压挤或损坏。
- 请勿将机器连接到调光控制器或变阻器。
- 请勿通过拉拽电源线的方式断开电源。
- 为消除不必要的损耗并提高机器使用寿命，不使用时请使用断路器断开，或拔掉电源插头，完全切断机器与电源的连接。

## 1.5.4 操作

- 如果发现机器外壳或电缆受损，请勿操作本产品。马上请授权技术人员更换损坏的部件。
- 请勿将本机器用作空间加热器。
- 操作时请确保机器周边没有易燃物品。
- 最高环境温度为 40°C，不要在高温的环境下操作本机器。
- **操作时请勿覆盖通风孔，以免机器内部温度过高。**
- **请勿在操作时覆盖或堵住喷口。**
- 及时擦干机器上的烟雾或冷凝水，否则容易对电子元件造成破坏。
- 切勿使用电源线或任何活动的部件来搬运本机器。
- **在运输机器之前，请清空油桶。**
- 在清洁之前，请断开机器与电源的连接。
- 出现严重的故障时，请立即停止使用。
- 本机器不含任何用户拆解和自行维修或修改的零件在内，未经培训和授权的技术人员，请勿尝试自行维修或改装本机器，以免导致损坏或故障。
- **请使用 DJPOWER 高品质 PRO-V 专业轻气柱烟油或 PRO-A 专业中浓度烟油或 PRO-D 专业中浓度烟油。**



请保存好此说明书以备将来使用。再次出售该机器，务必确保附上说明书。

## 2 产品介绍

### 2.1 产品描述

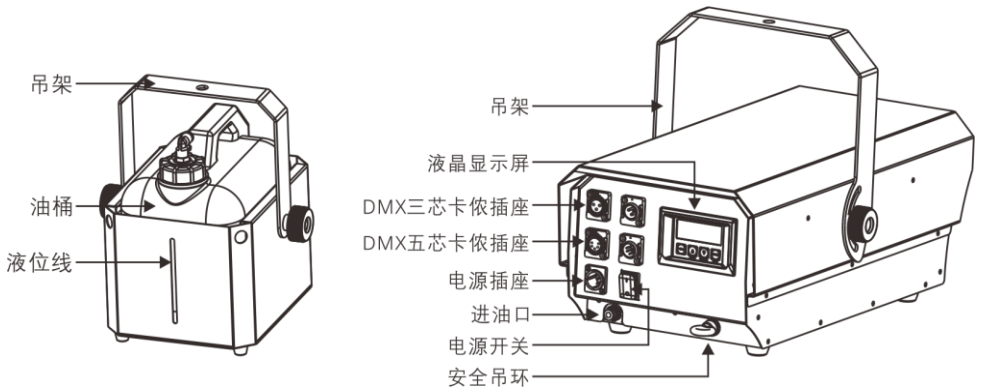
H-IP3000 是 DJPOWER 新推出的防雨高速双管烟机，采用不锈钢机箱，防雨防潮结构设计，IP53 防水等级，双管吸烟系统，在雨天的环境中也能表现出双倍的烟雾输出量，轻易打造强大气浪烟雾。H-IP3000 采用外置油桶的设计，不仅加强了机器的防水性能，也能更方便加油。适用于户外演出、户外音乐节或文旅项目等各种活动需求。

### 2.2 产品特点

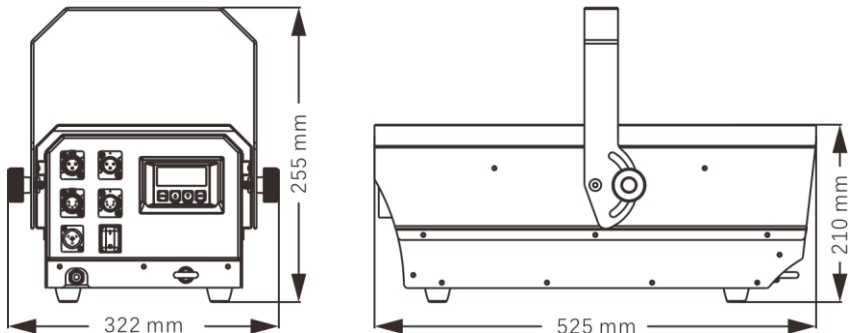
- 不锈钢机箱，防雨防潮结构设计，IP53 防水等级；
- 双管吸烟结构，双倍烟雾输出量的同时性能更稳定；
- 高品质加热器，在户外环境下，稳定输出干燥纯净的烟雾；
- 外置油桶的设计，配有 1 条 10 米长的油管（可根据实际使用需求自行剪短），方便加油；
- 请使用 DJPOWER 高品质 PRO-V 或 PRO-A 或 PRO-D 烟油，否则机器会喷水或堵塞！

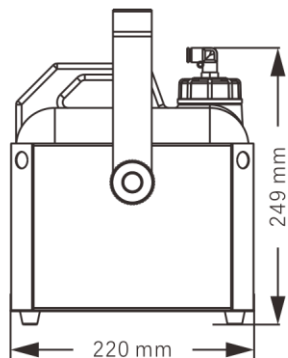
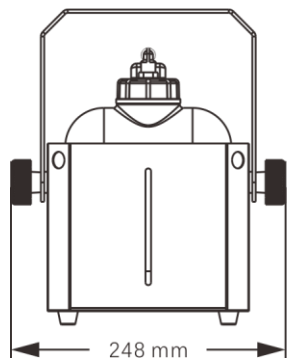
注：实际效果可能会受到使用环境影响。

### 2.3 外观概述



### 2.4 机器尺寸





### 3 技术参数

	使用电压	AC 220 V~240 V, 50/60 Hz
交流电源	限流保险类型	Breaker
	限流保险参数	16 A/250 V
	标称总功率	2,500 W
加热	预热时间	约 9 min
容量	油桶容积	5 L
	输出可调	√
输出	最大输出烟雾量	约 60,000 cuft/min
	最大喷射高度	约 8 m
	最大输出耗油量	约 4.8 min/L
	最长持续输出时间 (100%输出)	约 45 秒
	是否可持续输出	×
	满载耗材输出时间 (100%输出)	约 24 分钟
摆放安装	平放	√ (机器水平摆放)
	倾斜	×
	侧放 (放置地面勿遮盖散热孔)	×
	倒挂	×
	可悬吊	√
控制	机身控制	LCD control board
	无线控制	×
	有线控制	×
	控制协议	DMX-512
	DMX 通道数	1
防水等级	防水等级	IP53
使用耗材	耗材	PRO-A 或 PRO-V 或 PRO-D

重量和尺寸	净重	23 kg
	毛重	26.5 kg
	机器尺寸	525 × 322 × 255 mm
	包装尺寸	830 × 380 × 325 mm

## 4 设定安装

### 4.1 交流电源

本产品具有固定电压电源，可根据具体型号使用 AC 220 V-240 V, 50/60 Hz.

要确定机器的电源要求（断路器，电源插座和接线），请参照机器面板标签上列出的数值，或参考机器规格表。所列出的数值表示机器在正常条件下的平均电流消耗。



**始终将机器连接到受保护的电路（断路器或保险丝）。确保机器连接到接地电源插头，以避免触电或起火。**



**切勿将机器连接到变阻器（可变电阻器）或调光器电路，即使变阻器或调光器通道仅用作 0 或 100% 的开关。**

### 4.2 电源插头

H-IP3000 使用的电源线是自锁式电源接线，另一端为欧洲插头（欧洲市场，中国市场）。如果配备的电源线没有插头，或者需要改变插头，请参考下表安装插头：

	电线颜色（美国）	电线颜色（欧洲）
交流火线	黑色	棕色
交流零线	白色	蓝色
交流地线	绿色/黄色	绿色/黄色

### 4.3 DMX 连接

H-IP3000 支持 3 芯或 5 芯的连接至 DMX 控台，可与其他支持 DMX 的设备接入同一个控台并分别被控制。本说明书中涵盖了 DMX 的操作连接及配置。

### 4.4 安装

安装机器之前，请阅读并遵守安全须知中提及的安全建议。

#### 4.4.1 方位

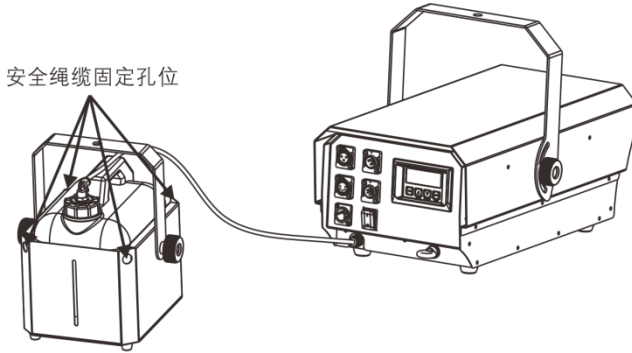
请在安全的位置安装机器，并确保有足够的通风，配置和维护空间。

#### 4.4.2 装配

DJPOWER 建议遵循以下规范来安装本产品。

- 确保安装位置便于进行机器维护和机身控制操作。
- 确保用于安装机器的结构或表面可以支撑机器的重量（参见“技术参数”）。
- 将机器安装在地板上时，请确保机器和电缆远离人员和车辆。

- 悬挂使用时，始终使用安全绳缆将机器固定在紧固装置上。



H-IP3000 悬挂安装示意图

**i** 油桶和机器要同一水平面放置，落差不要超过 1 米

## 5 操作机器

### 5.1 准备工作

操作机器前，请按以下步骤做准备：

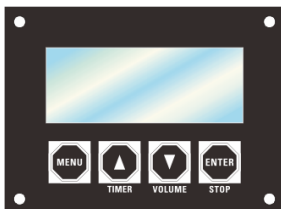
- 确认机器及其配件完好无损之后，将它放在一个平坦的位置上。
- 从金属油桶箱中取出油桶并扭开油盖，小心注入 PRO-V 烟雾油，盖上油盖并拧紧，把油桶放进金属油桶箱内。因使用其他烟油所造成的损坏不在保修范围内。
- 将电源接头的卡标准确牢固地插入正确的接点，并确认电源规格，将电源线插在有接地的插座上。
- 确保从油瓶进入机器的塑料油管没有弯曲或扭曲。
- 将电源线插在有接地的插座上。通电前，请再次确认电压规格。
- 打开电源开关，机器在加热时屏幕会显示“加热中”；
- 当机器加热完成后，屏幕会显示“准备工作”。

### 5.2 机身控制面板

此液晶显示为中英文显示可选，方便客户操作。

满足此方式的条件为：断开 DMX 信号（当接入 DMX 信号时，此控制方式无效）。

操作控制面板时，请使用液晶显示屏下方的四个按键。



按键	功能
<MENU>	用于更改页面（不同的页面对不同状态进行设置）
<▲>	增加，复用“TIME”键(定时输出功能)；
<▼>	减小，复用“VOLUME”键（烟雾输出功能）
<ENTER>	确定 / 退出，复用“STOP”键

## 5.3 机身控制模式及操作

### 5.3.1 操作指导

- 参考“菜单页面”了解菜单选项，包含显示的操作界面及可供选择的数值。
- 可重复按<MENU>键到你想要进行设置的页面，直到该参数的设置页面出现。该页面出现的值是该参数的第一个值。
- 按 <▲>或 <▼>在当前页面设定或选择参数值，如果超出了参数范围，你将会看到第一个参数或设置好的值。
- 重复按<MENU>键在不同菜单页面间顺序切换。
- 按压<ENTER>返回待机页面

### 5.3.2 菜单页面

	显示屏	描述	参数范围
准备页面	<div style="border: 1px solid black; padding: 5px; text-align: center;">                     加热中                      &gt;&gt;&gt;&gt;&gt;&gt;                 </div>	机器正在加热	
待机页面	<div style="border: 1px solid black; padding: 5px; text-align: center;">                     准备工作                      DJPOWER H-                      IP3000                 </div>	机器加热完成，准备工作	
 设备在默认状态下自动加热，设备通电并打开电源按钮后便开始加热。如果加热器温度没有达到设定温度，显示屏会显示“加热中”，达到设定温度即显示“准备工作”，表示设备已预热好并随时可以工作。			
	<div style="border: 1px solid black; padding: 5px; text-align: center;">                     设定间隔时间                      115秒                 </div>	按“▲”和“▼”来对定时工作模式下的间隔时间设置 按<ENTER>/<STOP> 停止输出并且可从任意页面回到待机页面	1~200s
	<div style="border: 1px solid black; padding: 5px; text-align: center;">                     设定持续时间                      6秒                 </div>	按“▲”和“▼”来对定时工作模式下的持续时间设置 按<ENTER>/<STOP> 停止输出并且可从任意页面回到待机页面	1~200s
设置页面	<div style="border: 1px solid black; padding: 5px; text-align: center;">                     定时状态输出量                      1%                 </div>	按▲/ <TIMER>开始输出烟雾 按“▲”和“▼”设置定时状态烟雾输出量	1-100%
	<div style="border: 1px solid black; padding: 5px; text-align: center;">                     烟雾输出量                      1%                 </div>	按▼/ <VOLUME>开始输出烟雾 按“▲”和“▼”设置烟雾输出量 按<ENTER>/<STOP> 停止输出并且可从任意页面回到待机页面	1-100%
	<div style="border: 1px solid black; padding: 5px; text-align: center;">                     DMX512 地址                      2                 </div>	按“▲”和“▼”设置 DMX 的起始地址	1-512
	<div style="border: 1px solid black; padding: 5px; text-align: center;">                     无油检测功能                      开                 </div>	开启无油保护	开/关
	<div style="border: 1px solid black; padding: 5px; text-align: center;">                     语言(Language)                      中文                 </div>	按“▲”和“▼”设置语言，并且按 ENTER 保存	中文/英文



在任何页面，按“STOP”键退出 / 返回待机页面。

在工作状态下，按“STOP”键停止工作并返回待机页面。

在进入相关页面后，按“▲”和“▼”即可改变当前设置。

在第一页面下，按“TIMER”键有效，则进入定时功能，相关页面说明如下：

① “Interval 10s”：间隔时间计时；

② “Duration 10s”：持续时间计时；

以上页面会循环显示，其时间（如 10s）以当前所设置的值为准（第 1 和第 2 个页面的设置）。

在定时状态下，其烟量大小由“Timer Out”来控制。

在第一页面下，按“VOLUME”键有效，则进入工作状态，相关说明如下：

进入此工作状态后，烟量大小以“Volume Out”设置的值为准。

## 5.4 DMX 控制模式及操作

H-IP3000 可以使用 DMX 控制器来操作工作

- 将机器连接到合适的电源插座。
- 打开机器。
- 将 DMX 控制器的 DMX 输出通过 DMX 电线连接到机器上的 DMX 输入插座。

机器在接入 DMX 信号后，液晶显示屏只能显示 DMX 地址设置页面，在这个时候，通过按“▲”或“▼”键可以设置修改 DMX512 地址码。

### 5.4.1 DMX 模式菜单页面

机器在接入 DMX 信号后，屏幕始终显示 DMX 起始地址，可随时按或来设定和修改 DMX 起始地址。

DMX512地址
1

### 5.4.2 DMX 通道设置和数值

通道	功能	数值	描述
1	控制烟量大小	0-5	关
		6-255	渐大

## 5.5 无油保护

该机器使用程序来检测当前输油管中是否有油，以保护油泵。

## 5.6 触发无油保护

在机器喷烟工作状态下，机器执行程序持续检测到油管没油 1 分钟内，机器进入无油保护状态，此时油泵停止工作，显示屏显示闪烁以下画面。

## 5.7 清除无油保护状态

在无油保护状态下，将油桶重新装满油后可通过三种方式清除无油保护状态。

- 在无油保护状态下按住液晶控制器上的“ENTER”按键能使机器重新工作，等完全抽上油后退出无油保护。
- 在 DMX 控制方式下，先把通道 1 的推杆推到低（OFF 区），再往上推（ON 区），此时机器可重新工作。
- 在菜单中关闭无油保护功能。

# 6 技术信息

## 6.1 机器清洗保养

H-IP3000 需要定期清洗保养以达到最好的效果，有一些清洁跟保养的步骤是必不可少的。以下是建议清洁的步骤：

1. 请使用 DJPOWER 原厂耗材，延长机器使用寿命。不要让非专业人士拆开机器，更不允许改装机器，以免发生危险。
2. 机器上过多的灰尘、液体残余累积的脏污，会降低机器工作性能，并导致散热不良。可以使用空气压缩机，吸尘器或软刷除去机上的灰尘。机壳可使用湿布擦拭。
3. 储藏机器前，请将蒸馏水倒入油桶并运作机器来清洗加热系统，避免加热管道堵塞。
4. 所有烟机都有可能因烟油过滤不洁或长期频繁使用而导致堵塞，因此定期的保养能更长久地使用。烟机经连续 40 小时使用后，用 35%白醋加 65%蒸馏水加热完毕后喷 10-15 次。
5. 请遵照您的烟雾机、雪花机及泡泡机手册的操作方式做适当的操作。



每月测试运行您的 DJPOWER® H-IP3000 以达到最佳性能。

## 6.2 机器储存

在储存机器之前，请清洗保养机器后，清空油桶，保持储存环境干燥。

