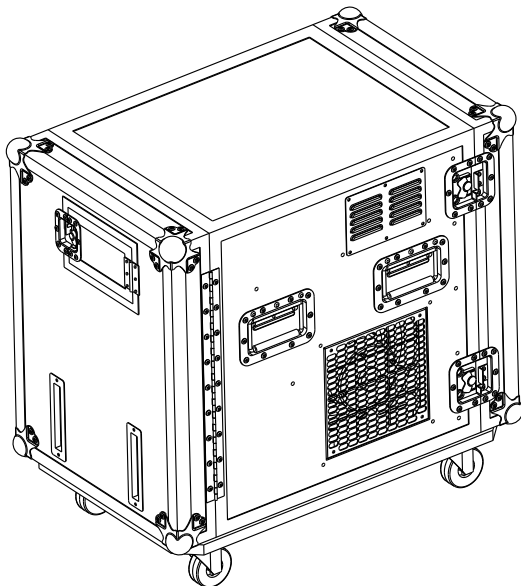


XUN[®]
P R O
S T A G E
E F F E C T S

炫力·专业舞台特效



DFZ-4000C 说明书

空云飞雾

广州 迪杰帕尔[®] 电子科技有限公司

1 前言

1.1 包装内容

DFZ-4000C 机器 × 1 台 电源线 × 1 条 保修卡 × 1 份


1.2 包装开拆

收到机器后，请小心拆开包装箱，检查所有内容，以确保所有零配件都齐全并处于良好的状态。如果外包装及任何部件因运输过程出现损坏或缺少，请立即联络承运商或经销商，并以原包装退回。


1.3 标识符号

符号	含义
----	----


注意

 关于安装、配置或操作的关键信息。不遵循此说明可能会使机器无法工作，对机器造成损坏，或对操作人员造成伤害。

重要

 关于安装或配置的重要信息。如果不了解此信息，机器可能无法正常工作。

信息

 有用的信息。

1.4 免责声明

本说明书包含的信息和规格如有更改，恕不另行通知。DJPOWER 对任何错误或遗漏不承担任何责任，并保留随时修改或修订本手册的权利。Copyright© 2022 DJPOWER 版权所有。

1.5 安全须知

本安全须知包含有关该机器的安装、使用和维护的重要信息，请在使用机器前认真阅读。

1.5.1 个人安全

- 请配合接地型插座，以避免触电的危险。
- 机器仅供成人使用，请勿让儿童接触机器！

1.5.2 安装和装配

- 本机器于室外内使用，请保持机器干燥，请勿将机器暴露在大雨中或潮湿环境中。
- 将产品从极端环境中转移（比如：寒冷干燥到温暖潮湿的转换），由此产生的冷凝水可能会引发触电的危险。为了避免此类故障的发生，连接电源之前，务必确保设备适应了周边的环境。操作时请确保机器周边没有易燃物品。
- 请勿将机器安装在易燃物品表面（油毡，地毯，木材，纸张，纸箱，塑料等）。


- 请始终将机器放置在通风良好的地方使用，机器周边应至少预留 50 厘米的空间。
- 确保机器外壳的通风孔不被堵塞，如有堵塞请及时清理。

1.5.3 电源和接线

- 接通电源前，请小心检查电源电压是否与机器额定电压相符。
- 确保电源线没有被压挤或损坏。
- 请勿将机器连接到调光控制器或变阻器。
- 请勿通过拉拽电源线的方式断开电源。
- 为消除不必要的损耗并提高机器使用寿命，不使用时请使用断路器断开，或拔掉电源插头，完全切断机器与电源的连接。

1.5.4 操作

- 如果发现机器外壳或电缆受损，请勿操作本产品。马上请授权技术人员更换损坏的部件。
- 请勿将本机器用作空间加热器。
- 操作时请确保机器周边没有易燃物品。
- 最高环境温度为 40°C，不要在高温的环境下操作本机器。
- 操作时请勿覆盖通风孔，以免机器内部温度过高。
- 请勿在操作时覆盖或堵住喷口。
- 切勿使用电源线或任何活动的部件来搬运本机器。
- 在运输机器之前，请清空油桶。
- 在清洁之前，请断开机器与电源的连接。
- 出现严重的故障时，请立即停止使用。
- 本机器不含任何用户拆解和自行维修或修改的零件在内，未经培训和授权的技术人员，请勿尝试自行维修或改装本机器，以免导致损坏或故障。
- 仅可使用 DJPOWER 耗材，请使用高品质 PRO-C 专业高浓度雾油或 PRO-A 专业中浓度烟油。

 请保存好此说明书以备将来使用。再次出售该机器，务必确保附上说明书。

2 产品介绍

2.1 产品描述

DFZ-4000C 是一款专为户外演出而生的大型专业雾机。使用专业烟雾发生模块和精细控制电路，拥有很强的薄雾制造能力，可调节送风角度，能均匀快速的将巨浪般的烟雾送往广阔的空间。适合各类文旅项目、激光秀、灯光节、户外表演等大型场所。

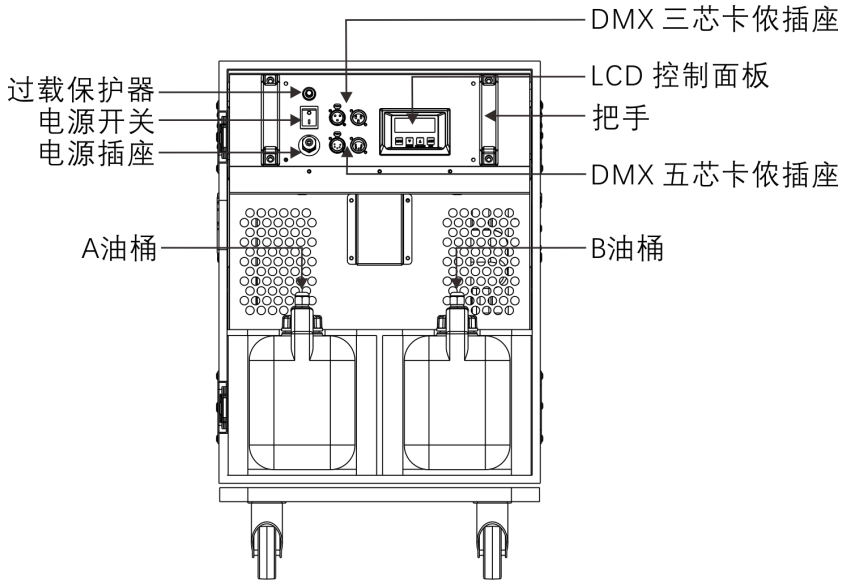
2.2 产品特点

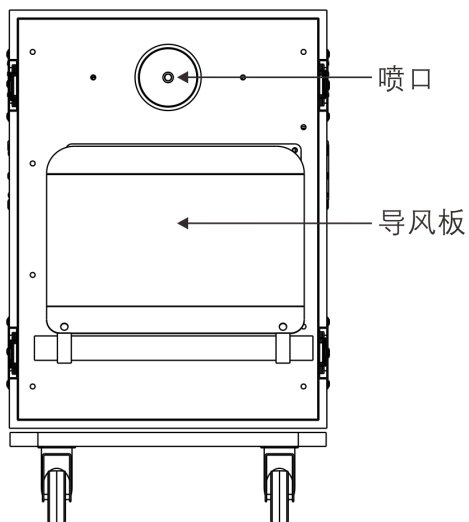
- 航空箱一体，体积精简，方便运输；

- 使用静音风机，薄雾输出更安静；
- 手动调节角度挡板，可随意操控烟雾输出方向；
- 均匀快速的将巨浪般的烟雾送往广阔的空间；
- 双桶轮流供油功能，A桶油用完可自动切换到B桶供油；
- 采用无油保护系统，使用更稳定、更省心；
- 支持LCD控制，DMX控制，满足各种场合需求；
- 请使用原厂DJPOWER高品质PRO-C专业高浓度雾油或PRO-A专业中浓度烟油，否则机器会喷水或堵塞！

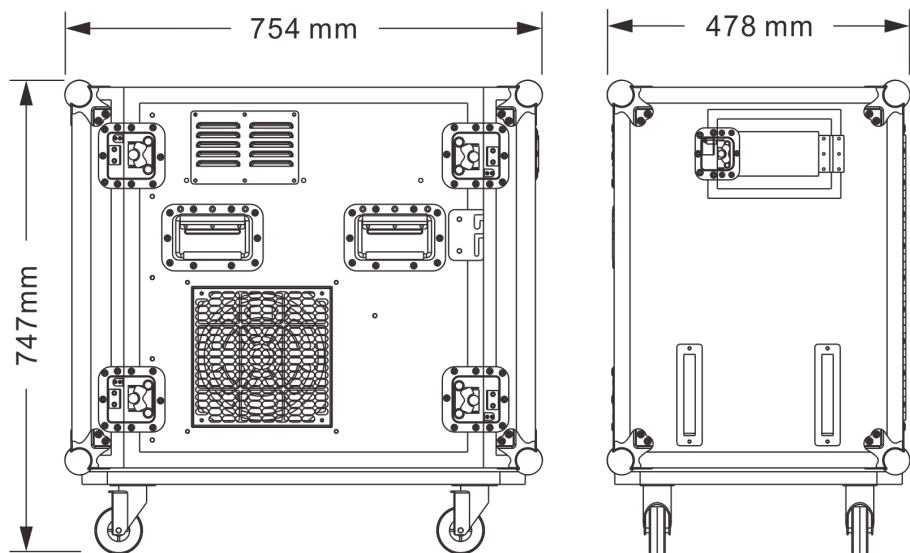
注：实际效果可能会受到使用环境影响。

2.3 外观概述





2.4 机器尺寸



3 技术参数

交流电源	使用电压	AC 220-240 V, 50/60 Hz
	限流保险类型	过载保护器
	限流保险参数	15 A, 250 V
	标称总功率	2600 W
加热	预热时间	约 7 min
容量	油桶容积	5 L X 2
输出	输出大小可调	√
	最大输出烟雾量	约 33,000 cuft/min
	最大出烟距离	约 8 m
	最大输出耗油量	约 10.5 min/L
	最长输出时间	约 70 S (100%输出)
摆放安装	平放	√
	立放	×
	侧放（放置地面勿遮盖散热）	×
	倒挂	×
	可悬吊	×
控制	机身控制	√
	无线控制	×
	有线控制	×
	控制协议	DMX512
	DMX 通道数	2
使用耗材	耗材	推荐使用 DJPOWER 专业高品质 PRO-C 或 PRO-A 雾油
重量和尺寸	净重	58.5 kg
	毛重	62.4 kg
	机器尺寸	754 × 478 × 747 mm
	包装尺寸	780 × 506 × 780 mm

4 设定安装

4.1 交流电源

本产品具有固定电压电源，可根据具体型号使用 AC 220 V-240 V, 50/60 Hz.

要确定机器的电源要求（断路器，电源插座和接线），请参照机器面板标签上列出的数值，或参考机器规格表。所列出的数值表示机器在正常条件下的平均电流消耗。



始终将机器连接到受保护的电路（断路器或保险丝）。确保机器连接到接地电源插头，以避免触电或起火。



切勿将机器连接到变阻器（可变电阻器）或调光器电路，即使变阻器或调光器通道仅用作 0 或 100% 的开关。

4.2 DMX 连接

DFZ-4000C 支持 3 芯或 5 芯的连接至 DMX 控制台，可与其他支持 DMX 的设备接入同一个控制台并分别被控制。本说明书中涵盖了 DMX 的操作连接及配置。

4.3 安装

安装机器之前，请阅读并遵守安全须知中提及的安全建议。

4.3.1 方位

请在安全的位置平放机器，并确保有足够的通风，配置和维护空间。

4.3.2 装配

DJPOWER 建议遵循以下规范来安装本产品。

- 确保安装位置便于进行机器维护和机身控制操作。
- 确保用于安装机器的结构或表面可以支撑机器的重量（参见“技术参数”）。
- 将机器安装在地板上时，请确保机器和电缆远离人员和车辆。

5 操作机器

5.1 准备工作

操作机器前，请按以下步骤做准备：

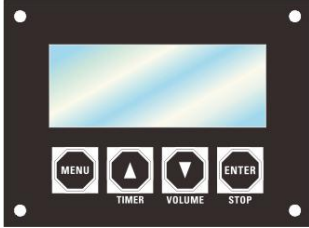
- 检查确认机器及配件无损后，将机器平放在一个平坦的位置，拧开油盖，取出油桶。
- 小心注入 PRO-C 或 PRO-J 烟雾油，把油桶放进机器内，盖上油盖并拧紧，因使用其他烟油所造成的损坏不在保修范围内。
- 将电源接头的卡标准确牢固地插入正确的接点，并再次确认电源规格，将电源线插在有接地的插座上。
- 打开电源开关，机器电源线连接插座后，机器即开始加热，进行机器使用前准备，此时 LCD 荧幕上显示“加热中”。本机器加热时间约为 7 min，当机器加热完毕后，LCD 荧幕会显示“准备工作”。

5.2 机身控制模式及操作

5.2.1 机身控制面板

此液晶显示屏为中英文可选，方便客户操作，满足此方式的条件为：断开 DMX 信号（当接入 DMX 信号时，此控制方式无效）。


操作控制面板时，请使用液晶显示屏下方的四个按键。



按键	功能
<MENU>	用于更改菜单页面（不同的页面对不同功能进行设置）
<▲>	增加，复用“TIMER”键(定时输出功能)
<▼>	减小，复用“VOLUME”键（烟雾输出功能）
<ENTER>	确定/退出，复用“STOP”键

- 参考菜单页面以了解菜单选项，包含显示的操作界面及可供选择的数值。
- 可重复按<MENU>键到你想要进行设置的页面，直到该参数的设置页面出现。该页面出现的值是该参数的第一个值。
- 按▲或▼在当前页面设定或选择参数值，如果超出了参数范围，你将会看到第一个参数或设置好的值。
- 重复按<MENU>键在不同菜单页面间顺序切换。
- 任意时间按压<ENTER>都可在当前菜单页面和待机页面之间切换。

5.2.2 菜单页面

	显示屏	描述	参数范围
开始页面	DFZ-4000C AC-220V 50/60Hz		
准备页面	加热中 >>>>>>>>	机器正在加热 当加热到预设温度时，机器可以正常工作	
待机页面	准备工作 DFZ-4000C	机器加热完成，准备工作	
	 设备在默认状态下自动加热，设备通电并打开电源按钮后便开始加热。如果加热器温度没有达到设定温度，显示屏会显示“加热中”，达到设定温度即显示“准备工作”，表示设备已预热好并随时可以工作。		
工作页面	定时间隔 5 S DFZ-4000C	TIMER 模式下间隔输出时间	5-200S

	定时持续 5 S DFZ-4000C	TIMER 模式下持续输出时间	5-200S
设置页面	烟雾输出量 100%	按▲和▼来设置 VOLUME 模式的输出烟量大小	5% ~ 100%
	输出风量 大	按▲和▼来设置 VOLUME 模式的输出风量“高”“中”“低”档	高、中、低
	设定间隔时间 5 S	按▲和▼来设置 TIMER 模式下的输出间隔时间	5 ~ 200 S
	设定喷烟持续时间 5s	按▲和▼来设置 TIMER 模式下的输出持续时间	5 ~ 200 S
	定时状态输出量 100%	按▲和▼来设置 TIMER 模式下的定时状态输出烟量大小	5% ~ 100%
	DMX地址 512	按▲和▼来设置 DMX 起始地址	1-512
	无油检测 开	按▲和▼可设置开启或关闭无油检测功能	开/关
	语言(Language) 中文	按▲和▼可选择语言，并按 ENTER 保存	中 文 /English
	提示页面	准备工作 没油了，请加油	双油桶没油，屏幕闪烁，添加烟油后，并按 ENTER 抽油
机器故障 请立刻关闭电源		热电偶开路，请立刻关闭电源	

5.3 DMX 控制模式及操作

DFZ-4000C 可以使用 DMX 控制器来操作工作

- 将机器连接到合适的电源插座。
- 打开机器。
- 将 DMX 控制器的 DMX 输出通过 DMX 电线连接到机器上的 DMX 输入插座。

机器在接入 DMX 信号后，显示屏只能显示 DMX 地址设置页面，在这个时候，通过按“▲”或“▼”键可以设置修改 DMX512 地址。

本机器支持 2 个 DMX 通道，通道表如下：

通道	功能	数值	描述
1	控制风量大小	0-100	小档风量
		101-200	中档风量
		201-255	大档风量
2	控制烟量大小	0-10	关
		11-255	渐大

5.4 双油桶工作

DFZ-4000C 采用双油桶轮流供油功能工作，A 桶油用完自动切换 B 桶油供油。

5.5 无油保护

该机器使用物理传感器来检测当前输油管中是否有油，更加安全可靠，反映更快，能够更加出色的保护油泵。

5.6 触发无油保护

在机器喷烟工作状态下，机器执行程序持续检测到油管没油 1 分钟内，机器进入无油保护状态，此时油泵停止工作。

5.7 清除无油保护状态

在无油保护状态下，将油桶重新装满油后可通过三种方式清除无油保护状态。

- 在独立模式下，按一下控制面板上的“ENTER”按键后，再按一次“VOLUME”按键，机器退出无油保护并自动抽油。
- 在 DMX 控制方式下，先把通道 1 的推杆推到低（OFF 区），再往上推（ON 区），此时机器可重新工作。
- 在菜单中关闭无油保护功能。

6 技术信息

6.1 机器清洗保养

1、请使用 DJPOWER 原厂耗材，延长机器使用寿命。不要让非专业人士拆开机器，更不允许改装机器，以免发生危险。

2、机器上过多的灰尘、液体残余累积的脏污，会降低机器工作性能，并导致散热不良。可以使用空气压缩机，吸尘器或软刷除去机上的灰尘。机壳可使用湿布擦拭。

3、储藏机器前，请将蒸馏水代替烟油倒入油桶并运作机器清洁模式，从而避免加热管道堵塞。

 每月测试运行您的 DJPOWER®DFZ-4000C 以达到最佳性能。

6.2 儲存

6.2.1 機器儲存

在儲存機器之前，請清洗保養機器后，清空油桶，保持儲存環境干燥。

6.2.2 一般故障

故障錯誤	故障說明	觸發條件	解決方法
無油	油量低	油桶無油	添加煙油
機器故障	請立刻關閉電源（閃屏）	熱電偶開路	請聯繫經銷商或售後

