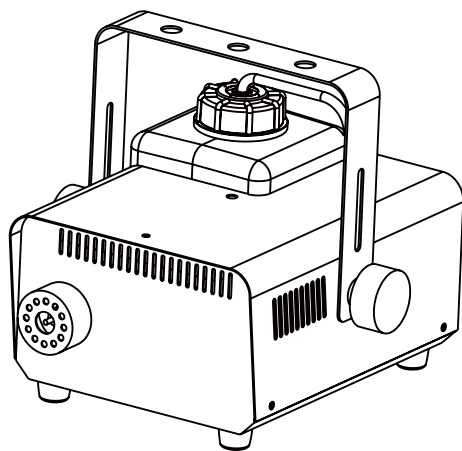


djv[®] BY **DJPOWER**[®]

[全球特效卓越品牌]
[PRO STAGE EFFECTS]



DF-V9C 舞台烟机

说明书

广州 迪杰帕尔[®] 电子科技有限公司

● 前言

感谢您选用DJPOWER DF-V9C舞台烟雾机。

在开始使用之前，我们建议先仔细阅读说明书，依照使用说明书中的说明，能让您在
使用机器时非常安全，让机器把性能发挥到极致，也可使机器的使用寿命更为延长。

※新增电子无油保护功能！

※注意：不允许机器悬挂使用，只适合在地平面使用！

● 产品描述

畅销十年经典机型再进化，新增无油保护功能！主板抗老化处理，故障率超低！

● 特点

1. 采用无油保护系统，使用更安全；
2. 加热系统使用MIRROR（镜面管道）技术，烟管不容易堵塞；
3. 由于采用了微电脑电子温控，所以具有恒温功能，当第一次加热完毕后，可以随时喷射烟雾；
4. 可以选择W-2无线可编组控制器来远距离控制机器工作；
5. 请务必使用原厂DJPOWER高品质常规烟油，否则机器会喷水或堵塞！

● 注意事项

1. 请保持机器干燥，于室内外均可使用。
2. 接通电源前，请小心判定电源电压是否与烟机额定电压相符，并应配合接地型的插座使用。
3. 不使用时请拔掉电源插头，以关闭机器。
4. 本机型为不防水设计，请保持机器远离雨水及潮湿，遇潮浸水或烟油渗出时请不要使用。
5. 机器内部无一般使用者可变动的结构，请勿任意拆解及做任何更改的动作，否则可能造成起火的风险。
6. 机器仅成人使用，安装机器之地应放在儿童不能触摸之处，同时应远离火焰及易燃易爆物品。
7. 请将机器放置在通风良好的地方使用，机器周围请预留50cm的空间。

8. 请勿在高温的环境下使用机器。
9. 请勿将任何可燃性液体放置于油桶中，如油脂、瓦斯、香水等。
10. 若机器有任何不正常工作情况时，请即刻停止使用，并切断电源，同时检查烟油存量、保险丝、连接线及电源插头，如不能解决，请与经销商联系。
11. 请务必使用原厂DJPOWER高品质常规烟油，否则机器会喷水或堵塞!
12. 烟雾油不能饮用，误饮时，如有任何不适请立即就医，若不慎接触眼睛，请以清水清洗。

● 拆除包装及检视机器

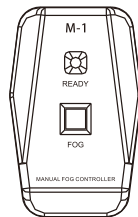
请打开包装确认机器运作的设备齐全，并检查是否有任何在运送过程中的损伤，如果有发现损坏，请勿插电使用，并立即与您的经销商联系。

● 拆除包装及检视机器

1. DF-V9C 烟机 x 1台
2. M-1线控 (3.5M线长) x 1个
3. W-2遥控器 x 1个
4. 内含保修卡x 1本

● 实用说明

1. 手动遥控操作(M-1)



注：这个按钮是点触按钮的，所以烟雾机只有在按住按钮的时候才会输出烟雾，如果释放按钮，烟雾机会停止烟雾输出。

无线控制器(W-2)

2. 该设备可以使用选配的无线控制器控制烟雾，这包括发射器和接收器，你可以控制多达4个独立的烟雾机，如果是让他们同时运行的话数量则可以更多。

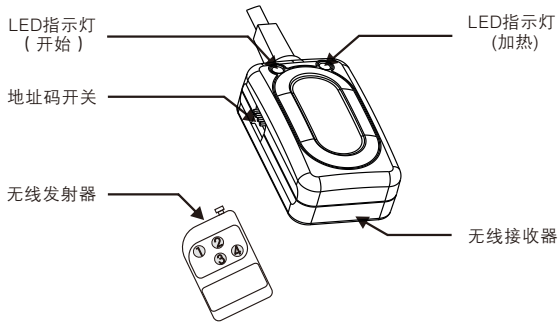
● W-2无线控制器操作

1. 将电线接收器插入烟雾机上面有“Wireless Controller”标识的5芯插口中。
2. 在无线遥控发射器上一共有4个按钮可以使烟雾机起作用。每个按钮被指定使用于不同的烟雾机，在每个接收器上你只能选择一个地址开关。请看以下配置结构来设定接

收器与发射器的远程操作。

Mode Dipswitches
 CH1 1 = On, 2-4 = Off
 CH2 2 = On, 1,3,4 = Off
 CH3 3 = On, 1,2,4 = Off
 CH4 4 = On, 1,2,3 = Off

3. 按住烟雾机的按钮，烟雾机可以随时地根据你按住按钮的时间喷烟。



● 常见问题

症状	解决方法
没有电源	检查主电源 检查内部的保险丝
不喷烟	检查液体的高度 检查控制器 如果使用无线遥控，检查电池
断路器/保险丝总是被烧断	可能短路，请联系DJPOWER的经销代理商，获得进一步的指导说明
喷烟量少	对烟雾机进行清理 检查电压是否正确
烟雾机不加热	检查内部的保险丝 可能某一部件已损坏，请联系DJPOWER的经销代理商，获得进一步的指导说明
遥控不工作	确保装置是否连接好， 试着用另外一个遥控器，可能当前这个已经损坏。 检查内部的保险丝
烟油显示灯显示没有烟油，但是油箱是满的	尝试关闭烟雾机重新开机 可能某一部件已损坏，请联系DJPOWER的经销代理商，获得进一步的指导说明
如果您按照上面的方法还是没有办法解决问题，请与当地代理商联系	

● 维护与保养

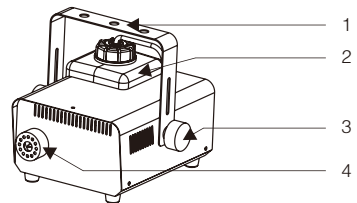
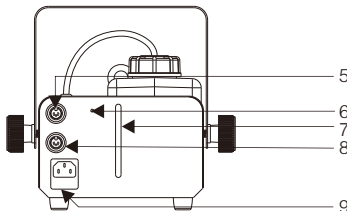
1. 请使用DJPOWER原厂耗材，延长机器使用寿命。不要让非专业人士拆开机器，更不允许改装机器，以免发生危险。
2. 机器上过多的灰尘、液体残余累积的脏污，会降低机器工作性能，并导致散热不良。可以使用空气压缩机，吸尘器或软刷除去机上的灰尘。机壳可使用湿布擦拭。
3. 储藏机器前，请将蒸馏水倒入油桶并运作机器来清洗加热系统，避免加热管道堵塞。
4. 建议每月至少让机器加热并运转一次，以保持机器处于最佳的性能和输出条件。
5. 所有烟机都有可能因烟油过滤不洁或长期频繁使用而导致堵塞，因此定期的保养能更长久的使用。烟机经连续40小时使用后，用35%白醋加65%蒸馏水加热完毕后喷10-15次。
6. 请遵照您的烟雾机、雪花机及泡泡机手册的操作方式做适当的操作。

● 技术规格

使用电压：	AC 220 V – 240 V 50/60 Hz
限流保险：	F5 A/250 V
功率：	750 W
预热时间：	大约 4.5 min
烟量输出：	大约6,400 cuft/min
耗油量：	大约31 min/L
最大喷射距离：	大约 3 m
线控器：	M-1
无线遥控器：	W-2
油桶容积：	1.3 L
净重：	3.6 kg
毛重：	4 kg
机器尺寸：	249/249/175 mm
包装尺寸：	300/240/230 mm
使用耗材：	DJV-001舞台专用精品烟油 或 D-01 DJ兔烟油

● 图解说明

1. 把手
2. 油桶
3. 旋钮
4. 喷烟嘴
5. 线控器接口
6. 无油指示灯
7. 液位指示
8. 无线控制器
9. 电源输入



● 烟雾机喷油及加热铝堵塞现象分析

请使用原厂耗材,保护您的健康和机器寿命!

A.喷油故障：指烟油在机器的加热铝管道内雾化不良，加热器的温度不能及时有效的传输给烟油，烟油不能够全部雾化，导致喷出烟油。

原因一：使用了低品质或假冒烟油，低品质烟油杂质较多，容易附着在管道内壁，阻碍了温度传输，导致雾化不完全，喷出烟油。

原因二：使用了不正确的烟油，烟油种类不同，所需的雾化温度也不同。如果使用了不合适的烟油，导致不能够完全雾化而喷出烟油。（见图一）

B.加热铝堵塞故障：雾化不良喷出烟油是加热铝堵塞的早期症状，使用劣质烟油或长期不及时保养清洗烟雾机，必然会出现加热铝堵塞的晚期症状。

原因：加热铝堵塞就是因为使用劣质烟油或者长期未保养，与机器品质无关。就像汽车加了品质差的汽油产生油路不畅故障，或者长期不保养汽车必然出现更大的故障。（见图二）

C.以上问题解决方案：烟雾机的加热管道用久了，管壁易产生沉淀物（越劣质的烟油杂质越多，从而导致喷油或堵塞）。所有的烟雾机都需要定期保养（烟雾机保养周期为1-2个月/次）。具体保养方法是：35%白醋加65%蒸馏水加热完毕后喷10-15次。

总结：只要烟雾机出现使用一段时间喷油或者铝堵塞，就是烟油品质或者缺少保养导致，与机器质量无关。请大家使用正版优质烟油并及时保养，才能长久使用。

