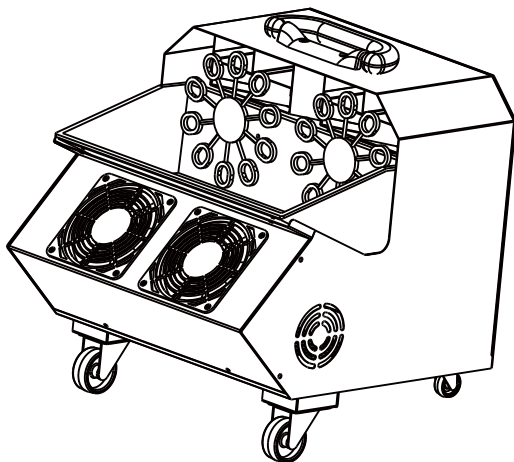


djv[®] BY **DJPOWER**[®]

[全球特效卓越品牌]
[PRO STAGE EFFECTS]



POPO-1000Y 耐用大泡泡机
说明书

广州 迪杰帕尔[®] 电子科技有限公司

◆ 前言

感谢您选用POPO-1000Y耐用大泡泡机。

在开始使用之前，我们建议先仔细阅读说明书，依照使用说明书中的说明，能让您在使用机器时非常安全，极易把机器性能发挥到极致，也可使机器的使用寿命更为延长。

◆ 产品描述

POPO-1000Y是POPO-1000S耐用型大泡泡机的优化版，能够制造大量泡泡，它有两个泡泡发生器，由于它的液体储存槽是塑料材质，所以不会生锈或渗漏。兼容DMX信号，可以用DMX和机器的控制面板调节泡泡的喷射距离和输出量，也可以使用W-2遥控套件进行远程控制。

◆ 特点

1. 采用皮带传动，防止电机进水损坏；
2. 体积缩小，运输方便；
3. 请务必使用原厂DJPOWER高品质常规泡泡水，否则会影响使用效果。

◆ 安全使用方式

1. 请保持机器干燥，于室内外均可使用。
2. 接通电源前，请小心判定电源电压是否与泡泡机额定电压相符，并应配合接地型的插座使用。
3. 不使用时请拔掉电源插头，以关闭机器。
4. 本机型为不防水设计，请保持机器远离雨水及潮湿，遇潮浸水或泡泡水渗出时请不要使用。
5. 机器内部无一般使用者可变动的结构，请勿任意拆解及做任何更改的动作，否则可能造成机器损坏。
6. 机器仅成人使用，安装机器之地应放在儿童不能触摸之处，同时应远离火焰及易燃易爆物品。
7. 请将机器放置在通风良好的地方使用，机器周围请预留50cm的空间。
8. 请勿在高温的环境下使用机器。
9. 请勿将任何可燃性液体放置于储油槽内，如油脂、瓦斯、香水等。
10. 若机器有任何不正常工作情况时，请即刻停止使用，并切断电源，同时检查泡泡水存量、保险丝、连接线及电源插头，如不能解决，请与经销商联系。
11. 请务必使用原厂DJPOWER高品质常规泡泡水，否则会影响使用效果。
12. 泡泡水不能饮用，误饮时，如有任何不适请立即就医，若不慎接触眼睛，请以清水清洗。

◆ 拆除包装及检视机器

请打开包装确认机器运作的的所有设备齐全，并检查是否有任何在运送过程中的损伤，如果有发现损坏，请勿插电使用，并立即与您的经销商联系。

◆ 机器出厂时应包含以下物体

1. POPO-1000Y机器 × 1台
2. W-2遥控套件 × 1套
3. 电源线 × 1条
4. 内含保修卡一张

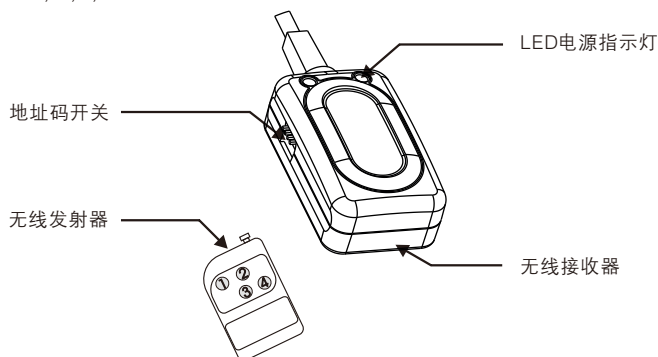
◆ 操作说明

1. 检查确认机器及配件无损后, 将机器平放, 将2L左右的泡泡水慢慢倒入容器内, 注意不能高于黄线, 不要倒太多。
2. 将电源接头的卡标准确牢固地插入正确的接点, 并再次确认电源规格, 将电源线插在有接地的插座上, 打开总电源开关, 如果在打开手动开关, 泡泡机就开始工作, 如果使用遥控就先关闭手动开关, 然后插入遥控接收器, 按动发射器可以工作了。
3. 如果要使用DMX-512控制器, 请将连接线(自备)插入相应接口, 使用专用控制台就可以控制了, 注意要拨号对应的地址码开关。
4. 如果要移动机器, 请务必小心不要让泡泡水溢出, 或者先将泡泡水从出水开关放出才可以。

◆ W-2无线控制器操作

1. 将电线接收器插入泡泡机上面有“Wireless Controller”标识的5芯插口中。
2. 在无线遥控发射器上一共有4个按钮分别是: 1、2、3、4。发射器上的这个按钮分别对应接收器上的拨码开关1、2、3、4, 当接收器上的拨码开关1在ON状态, 按发射器上的按钮1, 有效可控制机器, 其它按钮无效, 如此类推, 如下图。

发射器按钮	接收器拨码
1	1 = On, 2-4 = Off
2	2 = On, 1,3,4 = Off
3	3 = On, 1,2,4 = Off
4	4 = On, 1,2,3 = Off



◆ DMX-512功能说明

机器可受控于DMX-512信号标准，连接是通过“输入”于“输出”3芯依DMX插座和5芯依DMX插座完成，控制讯号线输出到机器时一定要对应机器上3芯依DMX插座和5芯依DMX插座的1地，2(-)，3(+)信号线长度应在100M内，防止由于新号线的过长而受至其他电器的干扰。

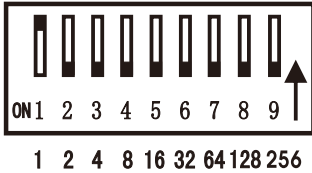
注意：有的控台需要2和3脚对调焊接才能正常工作。

地址码设定：

泡泡机使用1个数据控制频段。泡泡机的地址范围是0-511(OFFH)。

泡泡机只有1个DMX通道控制机器工作，该通道值如下：

0-5 OFF 机器不工作，6-255 ON 机器工作。



按箭头方向向上拨动是打开，
本图显示的地址开关已经拨为“1”。

◆ 注意事项

1. 移动时一定要先放完残留的泡泡水，防止溢出引起电机损坏。
2. 放出泡泡水后如要运输，请用布桨容器内液体擦干净。
3. 如果长期不用，也要将泡泡水放出桶内保存，否则会失效。

◆ 维护与保养

1. 请使用DJPOWER原厂耗材，延长机器使用寿命。不要让非专业人士拆开机器，更不允许改装机器，以免发生危险。
2. 机器上过多的灰尘、液体残余累积的脏污，会降低机器工作性能，并导致散热不良。可以使用空气压缩机，吸尘器或软刷除去机上的灰尘。机壳可使用湿布擦拭。
3. 建议每月至少让机器加热并运转一次，以保持机器处于最佳的性能和输出条件。
4. 请遵照您的烟雾机、雪花机及泡泡机手册的操作方式做适当的操作。

◆ 技术规格

使用电压： AC 220V- 240V 50/60Hz
限流保险： F0.5A/250V
功 率： 60W

泡泡最大高度： 大约 4m
 泡泡最远距离： 大约 8m
 耗 油 量： 大约 100min/L
 无线遥控器： W-2
 DMX-512： √
 油桶容积： 2.5L
 净 重： 13kg
 毛 重： 15kg
 机器尺寸： 434/384/405mm
 包装尺寸： 475/460/495mm
 DMX通道： 1
 使用耗材： D-02 DJ兔泡泡水

◆ 解图说明

1. 把 手
2. 风 扇
3. 电 源 插 座
4. 电 源 开 关
5. 手 动 开 关
6. 风 扇 调 速
7. S5 针 座
8. 3芯 依 依 DMX 插 座
9. 拨 码 开 关
10. 排 水 口
11. 泡 泡 棒 转 盘
12. 风 扇
13. 轮 子

